

HIKVISION DS-D5ABKY3-SL



Cena celkem:	4 497 Kč (bez DPH: 3 717 Kč)
Běžná cena:	4 947 Kč
Ušetříte:	450 Kč
Kód zboží:	PROHIK0022
Part No.:	DS-D5ABKY3-SL
Záruka:	60 měsíců záruka On-Site-Exchange
Stav:	Nové zboží

Popis

Hikvision DS-D5ABKY3-SL

Profesionální mobilní stojan pro instalaci velkoplošných interaktivních displejů.

Univerzální pojízdný stojan **DS-D5ABKY3-SL** je navržen pro bezpečnou instalaci interaktivních konferenčních panelů o úhlopříčce **55", 65" a 75"**. Robustní konstrukce z **vysokopevnostní oceli SPCC** s povrchovou úpravou práškovým lakováním v elegantní titanově stříbrné barvě zajišťuje dlouhou životnost a odolnost při každodenním používání.

Stojan je ideálním řešením pro **kanceláře, konferenční místnosti, multimediální učebny, vzdělávací a školící prostory, obchodní výstavy, prezentační sály** i pro účely lékařských konzultací a vzdálených videokonferencí. Mobilita zajištěná kolečky umožňuje snadné přemístění displeje podle aktuálních potřeb.

- Univerzální kompatibilita s interaktivními displeje o úhlopříčce 55", 65" a 75"
- Nosnost až 130 kg pro bezpečné uchycení i těch nejtěžších panelů
- Robustní konstrukce z vysokopevnostní oceli SPCC s práškovým lakováním
- Mobilní provedení s kolečky pro snadné přemístění v prostoru
- Elegantní titanově stříbrná barevná úprava vhodná do profesionálního prostředí
- Kompatibilní s širokou řadou interaktivních displejů Hikvision řady DS-D5C a DS-D5B

Kompatibilita

Stojan je plně kompatibilní s interaktivními 4K displeji Hikvision, včetně modelů DS-D5C65RB/A, DS-D5C65RB/B, DS-D5C75RB/A, DS-D5C75RB/B, DS-D5B65RB/EL, DS-D5B75RB/EL, DS-D5B65RB/FL a DS-D5B75RB/FL.

Praktické využití

Mobilní konstrukce s kolečky umožňuje flexibilní využití v různých prostorách. Stojan je vhodný pro prezentace, školení, videokonference, vzdělávání i obchodní prezentace, kde je potřeba displej snadno přemístit mezi místnostmi.

ZÁKLADNÍ SPECIFIKACE

Kompatibilní velikosti: 55", 65", 75"

Nosnost: ≤ 130 kg

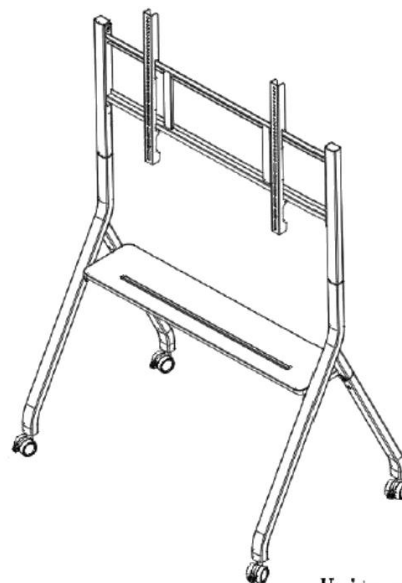
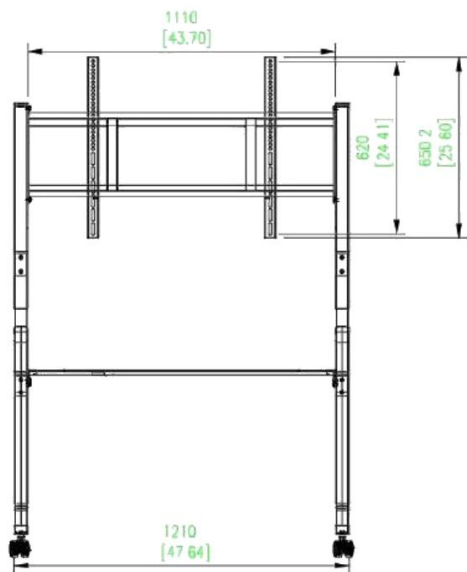
Materiál konstrukce: SPCC - vysokopevnostní ocel

Povrchová úprava: práškové lakování

Barva: stříbrná (titanium silver)

Rozměry: 1683 × 1160 × 750 mm

Hmotnost: 23,2 kg



Unit: mm[inch]
Scale: 1: 4