

## VICTRON BP-100 (12/24V)



|              |   |
|--------------|---|
| Cena celkem: | <b>1 205 Kč</b><br><b>(bez DPH: 996 Kč)</b> |
| Běžná cena:  | <b>1 326 Kč</b>                             |
| Ušetříte:    | <b>121 Kč</b>                               |
| Kód zboží:   | BATGWL0158                                  |
| Part No.:    | BPR000100400                                |
| Záruka:      | 60 měs.                                     |
| Stav:        | Nové zboží                                  |

## Popis

### Victron BP-100 (12/24 V)

Ochrana baterie BatteryProtect **chrání baterii proti hlubokému vybití** (což by mohlo baterii poškodit) a může být použit jako vypínač systému zap/vyp.

- Odpojovač spotřebičů jako ochrana proti hlubokému vybití baterie
- Maximální proud zátěže 100 A
- Přepětová ochrana a odolnost proti jiskření

### Automatické nastavení 12/24 V

Ochrana baterie BatteryProtect automaticky detekuje napětí v systému.

### Jednoduše programovatelná

Ochrana BatteryProtect může být nastavena na zapojení / odpojení na několik různých hladin napětí. Na displeji rozděleném na sedm částí se zobrazí, které nastavení bylo vybráno.

### Speciální nastavení pro Li-ion baterie

V tomto režimu může být ochrana BatteryProtect řízena přes sběrnici VE.Bus BMS.

### Velmi nízká spotřeba energie

Nízká spotřeba je pro Li-ion baterie velmi důležitá, hlavně po vypnutí při nízkém napětí. Pro více informací si prosím prohlédněte Li-ion battery datasheet a VE.Bus BMS manuál.

### Přepětová ochrana

V případě vzniku přepětí s následkem možného poškození citlivých přístrojů jsou přístroje odpojeny, pokud DC napětí přesáhne 16 V, popřípadě 32 V.

### Odolná proti jiskření

Nepracuje s reléovými prvky nýbrž s tranzistorovými spínači MOSFET, nevzniká jiskření.

### Zpožděný výstup alarmu

Výstup alarmu je aktivován v případě, že na baterii klesne napětí pod nastavenou hodnotu po dobu delší než 12 vteřin. Startování motoru proto alarm neaktivuje. Výstup alarmu je otevřený kolektorový výstup na zápornou sběrnici, max. proud 50 mA. Výstup alarmu se typicky připojuje na bzučák nebo ke světelné signalizaci.

### Zpožděné odpojení zátěže

Zátěž se odpojí 90 vteřin poté, co byl spuštěn alarm. Pokud během této doby napětí baterie vzroste na úroveň „připojovací prahové hodnoty“ (např. během startování motoru), zátěž odpojena nebude.

---

Ochrana baterie BatteryProtect je jednosměrná tzn. proud může procházet pouze ze vstupu „in“ do výstupu „out“. Zpětný proud procházející z výstupu „out“ do vstupu „in“ je nepřípustný a poškodí zařízení.

---

## ZÁKLADNÍ SPECIFIKACE

**Nominální napětí:** 12/24 V

**Napěťový rozsah:** 6–35 V

**Maximální trvalý proud zátěže\*:** 100 A

**Špičkový proud (po dobu 30 sekund):** 600 A

**Prahové napětí (odpojení):** 10,5 V nebo 21 V

**Prahové napětí (připojení):** 12 V nebo 24 V

**Provozní teplota:** -40 až +40 °C

**Stupeň ochrany IP:** elektronika IP67, spoje: IP00

**Spojení (závit):** M8

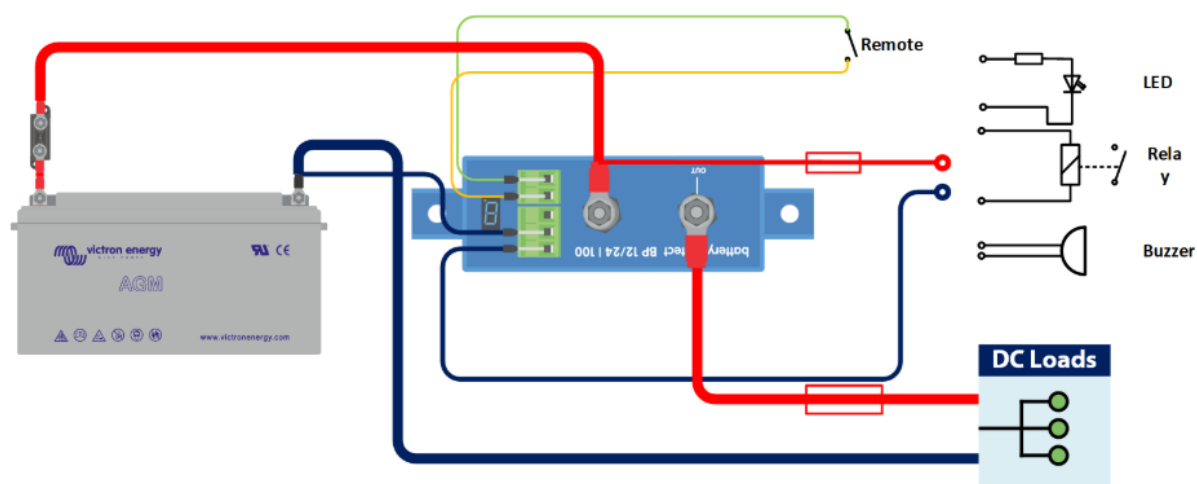
**Rozměry:** 115 × 59 × 42 mm

**Hmotnost:** 0,5 kg

\*Ochrana baterie BatteryProtect není určena pro zpětný proud od zdrojů nabíjení!

---

## Základní schéma zapojení:



[Aplikace VictronConnect pro mobilní zařízení s Androidem](#)



[Aplikace VictronConnect pro mobilní zařízení s iOS](#)



[Aplikace VictronConnect pro Mac zařízení](#)

**Aplikace je také ke stažení na stránce výrobce Victron Energy (Mac/Windows/Linux/iOS/Android):**  
<https://www.victronenergy.com/support-and-downloads/software#victronconnect-app>

---