

PLANET LRP-101C-KIT



Cena celkem:	6 956 Kč (bez DPH: 5 749 Kč)
Běžná cena:	7 652 Kč
Ušetříte:	696 Kč
Kód zboží:	NETPLA1623
Part No.:	LRP-101C-KIT
Záruka:	38 měs.
Stav:	Nové zboží

Popis

PLANET LRP-101C-KIT

PoE ethernet extender k prodloužení segmentu ethernet 10/100 Mb ze 100 m na vzdálenost 1 km po koaxiálním kabelu včetně podpory napájení IEEE 802.3at.

Long reach ethernet (LRE) IEEE 1901, LED indikace, ESD+EFT ochrany, napájení DC nebo PoE, provoz při -20 až 70°C.

Řešení prodloužení segmentu ethernet včetně zvětšení dosahu napájení PoE (power over ethernet) ze 100 m až na 1 km po koaxiálním vedení včetně zachování napájení IEEE 802.3at zařízení na konci vedení.

Aplikace extenderu je ideální v místě použití IP kamer nebo bezdrátových přístupových bodů na jejich delší přípojné vzdálenosti. Technicky jde o integrované rozšíření možnosti instalovat napájená zařízení do míst vzdálenějších od centrálního switchu nebo racku.

PoE IP Camera over Existing Coaxial Infrastructure

PoE Switch — UTP — PoE In — **Single-Port Injector LRP-101CH** — **Power + Data Coaxial Cable up to 1km** — **Single-Port Extender LRP-101CE** — PoE Out — UTP — PoE IP Camera

Extend IP Ethernet transmission and inject power beyond the 100 meters
1-port Long Reach PoE over Coaxial Extender Kit (LRP-101CH + LRP-101CE) **LRP-101C-KIT**

ZÁKLADNÍ SPECIFIKACE

Vlastnosti:

- LED indikace provozního stavu
- Dosah 200 m s PoE+, 1000 m s PoE, 1600 m bez PoE
- Koaxiální přenos LRE (Long reach ethernet) dle IEEE 1901

- Modulační W-OFDM
- Šifrování AES-128
- Kmitočtové spektrum 2 - 28 MHz

Fyzické vlastnosti LRP-101CH:

Porty: 1 x RJ-45 10/100BASE-TX s PoE vstupem 802.3af/at, 1 x BNC konektor
Provedení: na zeď, DIN lišta (vyžaduje držák, není součástí balení)
Napájení: PoE 802.3af/at 48-56 V DC nebo adaptérem 48-56 V DC (není součástí balení)
Ochrana: ESD + EFT do 2 KV DC
Provozní teplota: -20 až 70 °C, vlhkost 5 - 95 %
Rozměry: 94 x 70 x 26 mm
Hmotnost: 200 g

Fyzické vlastnosti LRP-101CE:

Porty: 1 x RJ-45 10/100BASE-TX s PoE výstupem 802.3af/at, 1 x BNC konektor
Provedení: na zeď, DIN lišta (vyžaduje držák, není součástí balení)
Napájení: BNC PoC vstup 44-56 V DC
Ochrana: ESD + EFT do 2 KV DC
Provozní teplota: -20 až 70 °C, vlhkost 5 - 95 %
Rozměry: 94 x 70 x 26 mm
Hmotnost: 375 g

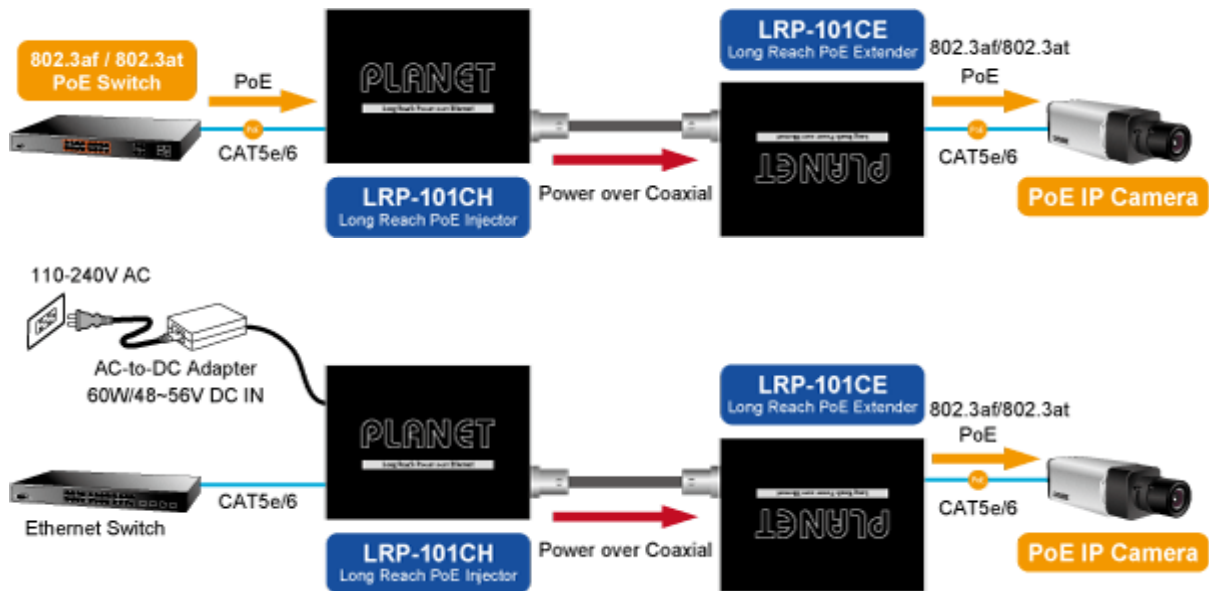
POE funkce:

Celkový napájecí výkon: IEEE 802.3af, IEEE 802.3af
Počet injektorů: 1 x až 30 W
Typ napájení: End-span, Mid-span

Typická aplikace:



Možné způsoby použití:



[Ostatní download](#)